



CISA®

Cilindri
Astral S



Cilindri Astral S

SICUREZZA DEL CILINDRO - Attack Resistance

- Elevata resistenza alla rottura e allo sfilamento, grazie a Sigillo, un'anima di acciaio bi-materiale visibile anche a cilindro montato sulla porta.
- Elevata resistenza al "bumping" o percussione, grazie al dispositivo BKP (Bump Key Power).
- Elevata resistenza alla tecnica di effrazione con impressione o cera grazie a BKP ed alla speciale configurazione delle molle.
- Elevata resistenza al trapano, grazie al sistema di cifratura in acciaio temperato.

SICUREZZA DELLA CHIAVE - Key Related Security

- Sistemi di cifratura a 10 perni su 2 file.
- Oltre 1.600.000 combinazioni possibili, ovvero chiavi diverse.

SISTEMISTICA

- Il sistema di cifratura a 10 perni offre ottime potenzialità di gestione accessi. Ad esempio: 63.000 cilindri diversi per una chiave maestra.

AFFIDABILITÀ - Durability

- Testato fino a 100.000 cicli.

EN 1303: 2005

- Conforme alla Norma Europea EN 1303: 2005.
 - Attack resistance: 1 0 1 2
 - Key Related Security: 6 1 2 3 4 5 6
 - Durability: 6 4 5 6
- Per porte blindate classificate da 1 a 3 secondo il progetto di Norma 1627

CERTIFICAZIONI

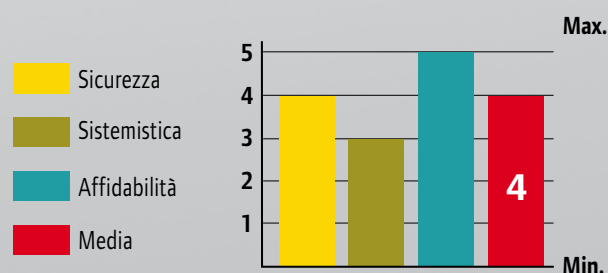
- Certificato ICIM EN 1303: 05 16010C61 – Europa.
- Certificato Ghost – Russia.

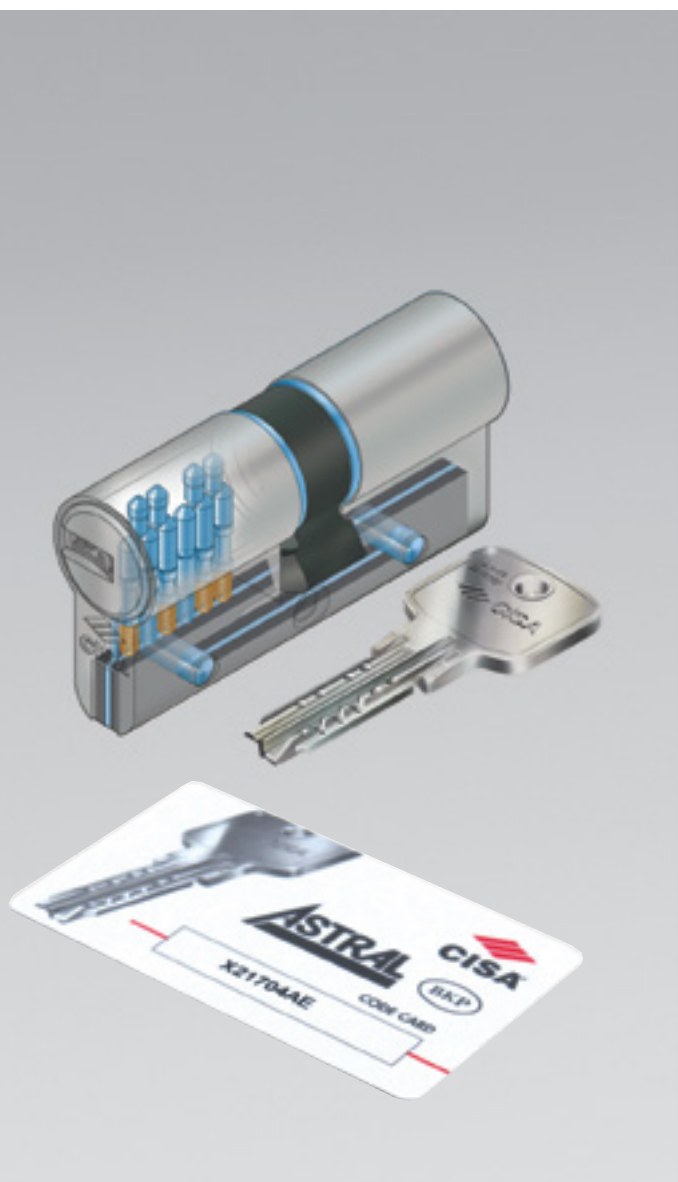
BREVETTI

- Sigillo: B02003V000006
- BKP: brevetto depositato

APPLICAZIONI

- ASTRAL S è ideale per applicazioni di media sicurezza: residenziale, industria di porte blindate, negozi e piccoli uffici.



**Caratteristiche tecniche:****CILINDRO:**

- Sistemi di cifratura a 10 perni (6 attivi, 4 passivi).
- Corpo in ottone con pacco lamellare su tutta la lunghezza del cilindro.
- Cilindretti in ottone.
- Camma frizionata in acciaio sinterizzato autolubrificante DIN.
- Perni in acciaio cementato.
- Controperni in acciaio temperato.
- Molle in bronzo fosforoso e acciaio.

CHIAVE:

- Piatta ad introduzione reversibile.
- In ottone nichelata.
- Numerazione a codice sulla testa.
- Spessore chiave 2,9 mm.
- Salto 0,48 mm.

Finiture:

- Standard:
 - ottone smerigliato (fin.00).
- A richiesta:
 - ottone nichelato (fin.12)
 - ottone lucido (fin.66).

Opzioni a richiesta:

- KA, MK, GMK, GGMK, CE, CA, C5, CL, CP, PP (CL e CP chiavi collo lungo compatibili con borchie di protezione, CP con inserto testa in plastica e profilo personalizzati).

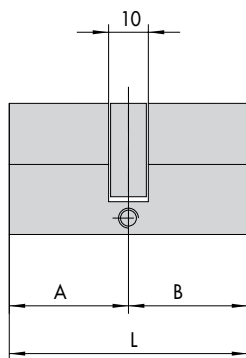
Dotazione standard:

- Vite di fissaggio.
- 3 chiavi art. 1.00620.01.0.
- CODE CARD: consente di ottenere copie di chiavi conformi all'originale inserendo il codice indiretto riportato sulla card in macchina a duplicazione elettronica.
- Istruzioni d'uso e manutenzione.

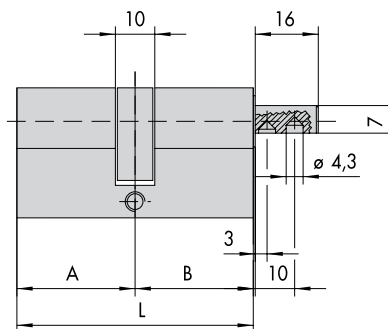
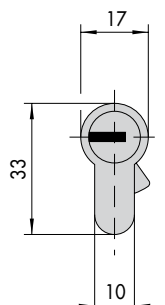
Tipologia	Descrizione	Dim. comm.	L	A	B	Perni	Chiave articolo	Kg	Unitario	Pezzi	ARTICOLO				
											Tipo	Dim.	Mano	Fr.	Pers. Spec.
	• Doppio cilindro frizionato	30/30	59,0	29,5	29,5	10	1 00620 01 0	0,235	12	1	0A351 07 0				
		28/34	61,2	27,7	33,5	10	1 00620 01 0	0,234	12	1	0A351 06 0				
		28/36	63,2	27,7	35,5	10	1 00620 01 0	0,240	12	1	0A351 09 0				
		30/35	64,0	29,5	34,5	10	1 00620 01 0	0,243	12	1	0A351 26 0				
		33/33	65,0	32,5	32,5	10	1 00620 01 0	0,258	12	1	0A351 10 0				
		35/35	69,0	34,5	34,5	10	1 00620 01 0	0,272	12	1	0A351 13 0				
		40/30	69,0	39,5	29,5	10	1 00620 01 0	0,272	12	1	0A351 12 0				
		28/43	70,2	27,7	42,5	10	1 00620 01 0	0,262	12	1	0A351 11 0				
		30/45	74,0	29,5	44,5	10	1 00620 01 0	0,274	12	1	0A351 27 0				
		35/40	74,0	34,5	39,5	10	1 00620 01 0	0,274	12	1	0A351 28 0				
		30/50	79,0	29,5	49,5	10	1 00620 01 0	0,301	12	1	0A351 17 0				
		35/45	79,0	34,5	44,5	10	1 00620 01 0	0,289	12	1	0A351 19 0				
		40/40	79,0	39,5	39,5	10	1 00620 01 0	0,289	12	1	0A351 18 0				
		30/55	84,0	29,5	54,5	10	1 00620 01 0	0,304	12	1	0A351 33 0				
		35/50	84,0	34,5	49,5	10	1 00620 01 0	0,360	12	1	0A351 31 0				
		40/45	84,0	39,5	45,5	10	1 00620 01 0	0,360	12	1	0A351 30 0				
		43/43	85,0	42,5	42,5	10	1 00620 01 0	0,308	12	1	0A351 46 0				
		30/60	89,0	29,5	59,5	10	1 00620 01 0	0,320	12	1	0A351 20 0				
		35/55	89,0	34,5	54,5	10	1 00620 01 0	0,332	12	1	0A351 32 0				
		40/50	89,0	39,5	49,5	10	1 00620 01 0	0,320	12	1	0A351 21 0				
		45/45	89,0	44,5	44,5	10	1 00620 01 0	0,333	12	1	0A351 29 0				
		30/65	94,0	29,5	64,5	10	1 00620 01 0	0,334	6	1	0A351 41 0				
		35/60	94,0	34,5	59,5	10	1 00620 01 0	0,390	6	1	0A351 38 0				
		40/55	94,0	39,5	54,5	10	1 00620 01 0	0,355	6	1	0A351 42 0				
		45/50	94,0	44,5	49,5	10	1 00620 01 0	0,334	6	1	0A351 39 0				
		30/70	99,0	29,5	69,5	10	1 00620 01 0	0,349	6	1	0A351 24 0				
		35/65	99,0	34,5	64,5	10	1 00620 01 0	0,349	6	1	0A351 22 0				
		40/60	99,0	39,5	59,5	10	1 00620 01 0	0,349	6	1	0A351 25 0				
		45/55	99,0	44,5	54,5	10	1 00620 01 0	0,349	6	1	0A351 43 0				
		50/50	99,0	49,5	49,5	10	1 00620 01 0	0,349	6	1	0A351 23 0				
		30/80	109,0	29,5	79,5	10	1 00620 01 0	0,378	6	1	0A351 37 0				
		40/70	109,0	39,5	69,5	10	1 00620 01 0	0,400	6	1	0A351 35 0				
		50/60	109,0	49,5	59,5	10	1 00620 01 0	0,402	6	1	0A351 36 0				
55/55	109,0	54,5	54,5	10	1 00620 01 0	0,378	6	1	0A351 70 0						
55/60	114,0	54,5	59,5	10	1 00620 01 0	0,420	6	1	0A351 71 0						
60/60	119,0	59,5	59,5	10	1 00620 01 0	0,410	6	1	0A351 40 0						
	• Doppio cilindro predisposto per montaggio pomolo • A RICHIESTA: Pomoli: - art. 1.06353.00 - art. 1.06354.00	30/30	59,0	29,5	29,5	10	1 00620 01 0	0,244	12	1	0A352 07 0				
		30/35	64,0	29,5	34,5	10	1 00620 01 0	0,264	12	1	0A352 26 0				
		35/30	64,0	34,5	29,5	10	1 00620 01 0	0,259	12	1	0A352 81 0				
		33/33	65,0	32,5	32,5	10	1 00620 01 0	0,267	12	1	0A352 10 0				
		30/40	69,0	29,5	39,5	10	1 00620 01 0	0,279	12	1	0A352 82 0				
		35/35	69,0	34,5	34,5	10	1 00620 01 0	0,279	12	1	0A352 13 0				
		40/30	69,0	39,5	29,5	10	1 00620 01 0	0,279	12	1	0A352 12 0				
		35/40	74,0	34,0	39,5	10	1 00620 01 0	0,294	12	1	0A352 28 0				
		40/35	74,0	39,5	34,5	10	1 00620 01 0	0,294	12	1	0A352 83 0				
		30/50	79,0	29,5	49,5	10	1 00620 01 0	0,318	6	1	0A352 17 0				
		35/45	79,0	34,5	44,5	10	1 00620 01 0	0,309	6	1	0A352 19 0				
		40/40	79,0	39,5	39,5	10	1 00620 01 0	0,309	6	1	0A352 18 0				
		45/35	79,0	44,5	34,5	10	1 00620 01 0	0,309	6	1	0A352 85 0				
		40/45	84,0	39,5	44,5	10	1 00620 01 0	0,324	6	1	0A352 30 0				
		45/40	84,0	44,5	39,5	10	1 00620 01 0	0,324	6	1	0A352 84 0				
		50/35	84,0	49,5	34,5	10	1 00620 01 0	0,324	6	1	0A352 94 0				
		43/43	85,0	42,5	42,5	10	1 00620 01 0	0,326	6	1	0A352 46 0				
		30/60	89,0	29,5	59,5	10	1 00620 01 0	0,353	6	1	0A352 20 0				
		40/50	89,0	39,5	49,5	10	1 00620 01 0	0,350	6	1	0A352 21 0				
		45/45	89,0	44,5	44,5	10	1 00620 01 0	0,347	6	1	0A352 29 0				
		40/55	94,0	39,5	54,5	10	1 00620 01 0	0,355	6	1	0A352 42 0				
		55/40	94,0	54,5	39,5	10	1 00620 01 0	0,367	6	1	0A352 98 0				
		45/50	94,0	44,5	49,5	10	1 00620 01 0	0,367	6	1	0A352 39 0				
		40/60	99,0	39,5	59,5	10	1 00620 01 0	0,367	6	1	0A352 25 0				
		45/55	99,0	44,5	54,5	10	1 00620 01 0	0,370	6	1	0A352 43 0				
		50/50	99,0	49,5	49,5	10	1 00620 01 0	0,370	6	1	0A352 23 0				
		45/60	104,0	44,5	59,5	10	1 00620 01 0	0,398	6	1	0A352 54 0				
		55/50	104,0	54,5	49,5	10	1 00620 01 0	0,384	6	1	0A352 64 0				
		30/80	109,0	29,5	79,5	10	1 00620 01 0	0,400	6	1	0A352 37 0				
		40/70	109,0	39,5	69,5	10	1 00620 01 0	0,400	6	1	0A352 35 0				
		50/60	109,0	49,5	59,5	10	1 00620 01 0	0,400	6	1	0A352 36 0				
		55/55	109,0	54,5	54,5	10	1 00620 01 0	0,400	6	1	0A352 70 0				
		60/50	109,0	59,5	49,5	10	1 00620 01 0	0,410	6	1	0A352 89 0				
55/60	114,0	54,5	59,5	10	1 00620 01 0	0,415	6	1	0A352 71 0						
55/65	119,0	54,5	64,5	10	1 00620 01 0	0,430	6	1	0A352 72 0						
60/60	119,0	59,5	59,5	10	1 00620 01 0	0,430	6	1	0A352 40 0						
65/55	119,0	64,5	54,5	10	1 00620 01 0	0,430	6	1	0A352 86 0						

Tipologia	Descrizione	Dim. comm.	L	A	B	Perni	Chiave articolo	Unitario	Pezzi	ARTICOLO						
										Tipo	Dim.	Mano	Fin.	Pers.	Spec.	
	<ul style="list-style-type: none"> • Doppio cilindro predisposto per montaggio pomolo, con gambo accorciabile • Da abbinare a borchia interna art 1.06458.20 • A RICHIESTA: Pomoli - art. 1.06353.00 - art. 1.06354.00 	30/30	59,0	29,5	29,5	10	1 00620 01 0	0,284	6	1	0A357 07 0					
		35/30	64,0	34,5	29,5	10	1 00620 01 0	0,294	6	1	0A357 81 0					
		40/30	69,0	39,5	29,5	10	1 00620 01 0	0,312	6	1	0A357 12 0					
		45/30	74,0	44,5	29,5	10	1 00620 01 0	0,320	6	1	0A357 91 0					
		50/30	79,0	49,5	29,5	10	1 00620 01 0	0,329	6	1	0A357 90 0					
		55/30	84,0	54,5	29,5	10	1 00620 01 0	0,345	6	1	0A357 92 0					
		60/30	89,0	59,5	29,5	10	1 00620 01 0	0,359	6	1	0A357 87 0					
		70/30	99,0	69,5	29,5	10	1 00620 01 0	0,370	6	1	0A357 88 0					

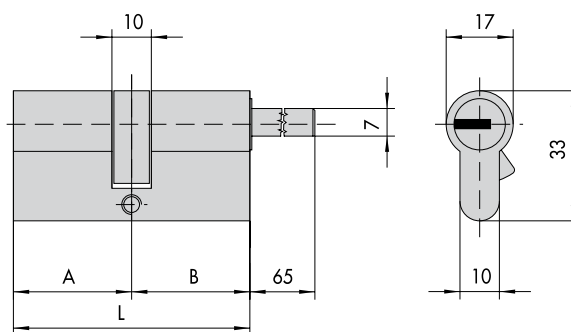
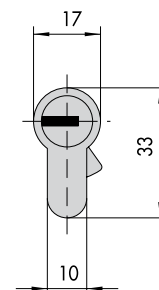
Disegni ed ingombro



0A3S1



0A3S2



0A3S7

CISA S.p.A. si riserva di apportare le modifiche che riterrà opportuno ai prodotti illustrati sul presente catalogo senza alcun preavviso. Le misure indicate sono espresse in millimetri.

Chi è Allegion

Allegion (NYSE: ALLE) dà fiducia e tranquillità con una realtà da 2 miliardi dollari che offre innovative soluzioni per la sicurezza alle aziende come ai privati. Allegion impiega oltre 7.800 persone e offre prodotti in più di 120 paesi in tutto il mondo. Allegion comprende 23 marchi globali inclusi marchi strategici quali CISA®, Interflex®, LCN®, Schlage® e Von Duprin®. Ulteriori informazioni su allegion.com



ALLEGION™

BRICARD Briton CISA interflex

CISA SpA
Via Oberdan 42 - 48018 Faenza (RA) Italy
Tel +39 0546 677111 - Fax +39 0546 677150
cisa.vendite@allegion.com
cisa.com - cisahotels.com

@cisalocks



© 2014 Allegion
allegion.com